

ŠTIEPAČKA NA DREVO HORIZONTÁLNA 2300 W



CE

1. Úvod

Vážení zákazníci, ďakujeme za zakúpenie Vášho nového štiepača dreva PROTECO. Veríme, že budete s týmto výrobkom spokojní a prajeme Vám mnoho úspechov pri práci so drevom.

Upozornenie

Pred zahájením práce s týmto štiepačom si riadne prečítajte tento užívateľský návod. Výrobca nepreberá zodpovednosť za škody či úrazy spôsobené nevhodnou manipuláciou so strojom vrátane opráv realizovaných treťou stranou.

2. Vysvetlenie symbolov

Pre prevenciu škôd a úrazov je nutné správne pochopenie nižšie uvedených symbolov, ktoré taktiež nájdete na prístroji.



Pred uvedením do prevádzky si riadne prečítajte tento manuál.



Používajte pracovnú obuv.



Používajte ochranné rukavice.



Noste ochranné okuliare a používajte ochranu sluchu.



Tu je možné prístroj zdvihnúť.



Tu je možné prístroj priviazať.



Držte ruky v dostatočnej vzdialenosti od štiepacího zariadenia.



Neodstraňujte ani inak nemanipulujte s ochrannými krytmi.



Použitý olej zlikvidujte spôsobom šetrným k životnému prostrediu.



Nepoužívajte za dažďa.



Nebezpečenstvo úrazu.



Neodstraňujte zaseknuté poľená rukami.



Pozor na pohyblivé časti.



Pred čistením, údržbou či opravami stroja vždy odpojte prístroj od elektriny.



Prihliadajúce osoby udržiavajte v dostatočnej vzdialenosti od prístroja.

3. Bezpečnostné pokyny

Riadne si prečítajte a porozumíte manuálu a bezpečnostným symbolom. Porozumíte manipulácii s prístrojom, jeho obmedzením a tiež potenciálnym spojeným s jeho používaním.

Lieky, alkohol a drogy

Nepoužívajte prístroj, pokiaľ ste pod vplyvom alkoholu, omamných látok či liekov, ktoré by mohli ovplyvniť Vašu zručnosť.

Vyhňte sa nebezpečným pracovným podmienkam

Štiepačku položte na 72-85 cm vysoký, pevný, rovný a priestranný podklad. Pokiaľ je povrch klzký a zapnutý prístroj má tendenciu sa po povrchu posúvať, prístroj k doske prisukujte. Pracovný priestor udržiavajte čistý, suchý a dobre osvetlený. V opačnom prípade môže dôjsť k závažnému úrazu!

Pred použitím vždy prístroj skontrolujte

Uistite sa, že je prístroj v dobrom stave, skontrolujte, či nie sú uvoľnené súčiastky a prípadne dotiahnite.

Noste pracovný odev

Pri práci s prístrojom nepoužívajte voľné oblečenie, kravaty, šperky či voľné predmety, ktoré by mohli byť zachytené pohyblivými súčasťami stroja.

Chráňte svoju tvár, zrak a sluch

Pri práci so štiepačom sa môže stať, že prístroj vystrelí cudzí objekt (napr. zvyšky klinca) smerom k užívateľovi. Vždy tak používajte ochranné okuliare.

Nepracujte so prístrojom na zemi. Pokiaľ tak urobíte, bude Vás to nútiť držať tvár príliš blízko štiepača a hrozí tak riziko zásahu trieskami či cudzím objektom.

Prostredie okolo zapnutého prístroja býva hlučné. Chráňte svoj sluch ochrannými štupeľmi.

Predlžovacie káble

Využitie nevhodného kábla môže spôsobiť prehriatie prístroja. Pre dostatočný prúd sa uistite, že predlžovací kábel nie je dlhší ako 10 m a má priemer aspoň 2,5 mm.

Prevenia elektrického šoku

Uistite sa, že je Váš elektrický obvod dostatočne chránený, a že zodpovedá výkonu, napätiu a frekvencii motora štiepača.

Štiepačku uzemnite. Zabráňte telesnému kontaktu s uzemnenými povrchmi ako sú potrubia, radiátory, sporáky a chladničky. Nikdy neatvárajte tlačidlovú skriňu na motore. Pokiaľ je to nutné, kontaktujte kvalifikovaného elektrikára. Pri zapájaní alebo odpájaní štiepača sa uistite, že sa Vaše prsty nedotýkajú kovových kolíkov zástrčky.

Držte deti a prizerajúce v dostatočnej vzdialenosti

So štiepačom by mala pracovať iba jedna osoba. Ostatné osoby od prístroja musia držať bezpečnú vzdialenosť. Nikdy nežiadajte druhú osobu o pomoc s uvoľnením zaseknutého kusu dreva.

Drevo kontrolujte

Ujistite sa, že drevo chystané ke štipaniu neobsahuje hřebíky ani jiné cizí předměty. Konce polen musí být rovné. Větvě musí být před štipáním odříznuty a řez zarovnan s kmenem.

Držte stabilný postoj

Podlaha sa nesmie šmýkať. Nikdy s prístrojom nemanipulujte na špičkách, naklonení či v inak nestabilnej polohe. V žiadnom prípade sa na prístroj nestavajte.

Vyhňte sa nečakaným úrazom

Venujte prácu so štiepačom plnú pozornosť, najmä posúvačmi klátov. Nepokúšajte sa pridávať do prístroja drevo skôr, než sa posunovač zastaví.

Vyhňte sa nečakaným úrazom

Venujte prácu so štiepačom plnú pozornosť, najmä posúvačmi klátov. Nepokúšajte sa pridávať do prístroja drevo skôr, než sa posunovač zastaví.

Chráňte svoje ruky

Nikdy nestrkajte ruky do otvoru či prasklín v štiepači. Otvory by sa mohli nečakane uzavrieť, čo by viedlo k závažnému úrazu.

Prístroj neprepínajte

Nevkladajte do štiepača väčšie polená, než je predpísané v špecifiáciách produktu. Neponúžívajte štiepač na iné účely než na štiepanie dreva.

Nikdy neodchádzajte od zapnutého stroja

Stroj neopúšťajte kým sa úplne nezastaví.

Odpojte od zásuvky

Pred údržbou, čistením či opravou vždy stroj najskôr odpojte od zdroja elektriny.

Chráňte životné prostredie

Použitý olej riadne recyklujte. Nelejte ho do kanála, pôdy či vody.

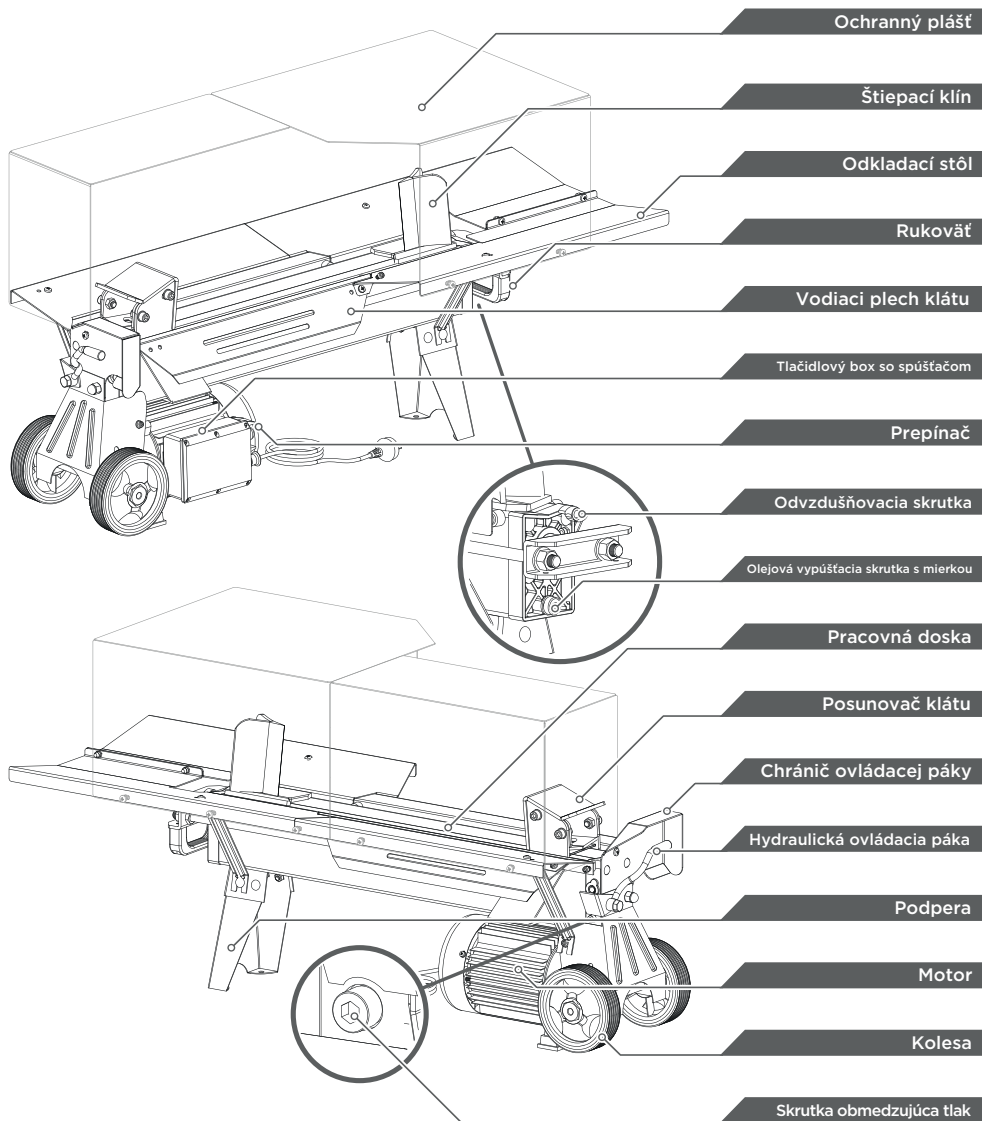
Pravidelne prístroj čistite

Pre najlepšie výsledky udržiajte štiepač čistý.

Skladujte stroj na bezpečnom mieste

Skladujte štiepačku na bezpečnom mieste, kam nemajú prístup deti. Uistite sa, že deti nemajú možnosť stroj nechtiac zapnúť.

4. Popis prístroja

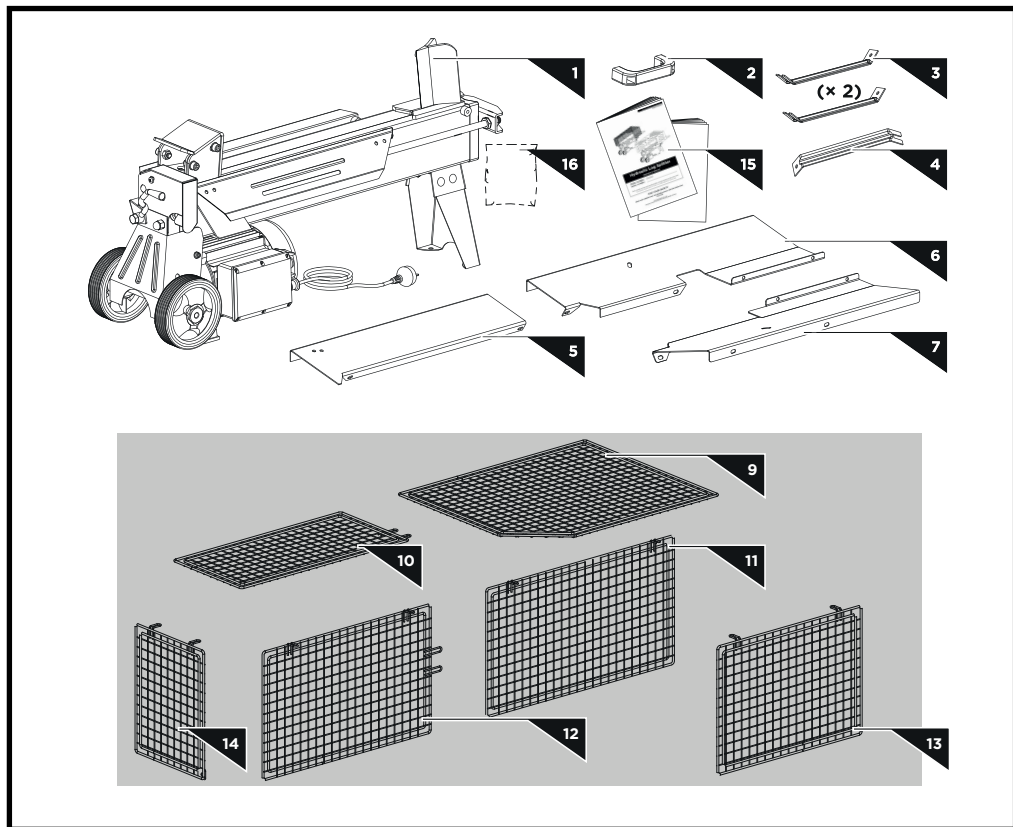


5. Parametre



Motor	230V, 50Hz, 2300W S6 40%, 10.3 A
Priemer polena	50-250 mm
Dĺžka polena	200-520 mm
Štiepací tlak	7 tun
Hydraulický tlak	24.2 Mpa
Kapacita hydraulického oleja	3,5 Litru
Rozmery prístroja	116 x 42.5 x 61 cm
Hmotnosť	55 kg
Hladina akustického tlaku	78,8 dbA bez zatížení 89,8 dbA při plném zatížení
Rýchlosť štiepania (cm/s)	3,08
Rýchlosť spätného chodu (cm/s)	5,29
Počet otáčok (ot/min)	2850

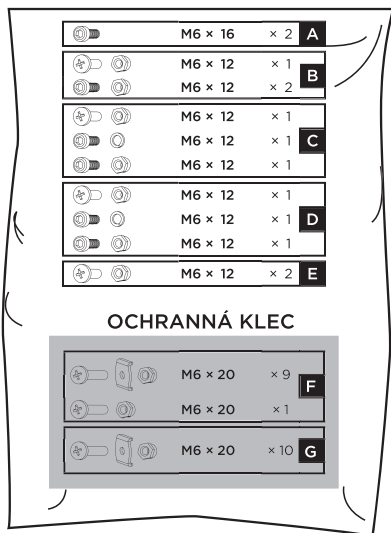
6. Obsah balenia



1. Telo štiepača dreva	9. Ochranný plášť horný 1. časť
2. Rukoväť	10. Ochranný plášť horný 2. časť
3. Oporné vzpery 2x	11. Ochranný plášť zadný 1. časť
4. Oporná vzpera	12. Ochranný plášť zadný 2. časť
5. Ochranný plech	13. Ochranný plášť čelný
6. Odkladací stôl 1	14. Ochranný plášť ľavý
7. Odkladací stôl 2	15. Užívateľský manuál
8. Spojka plášťov	16. Vrecko na súčiastky

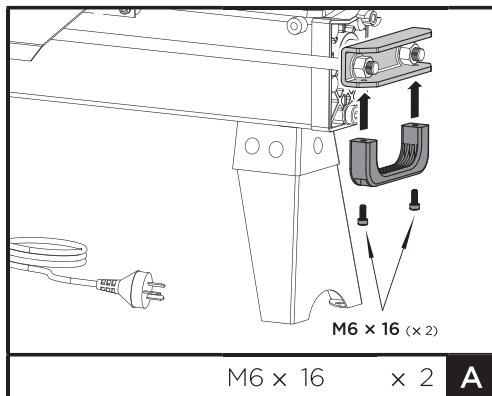
7. Inštalácia

Zoznam použitých skrutiek v jednotlivých krokoch



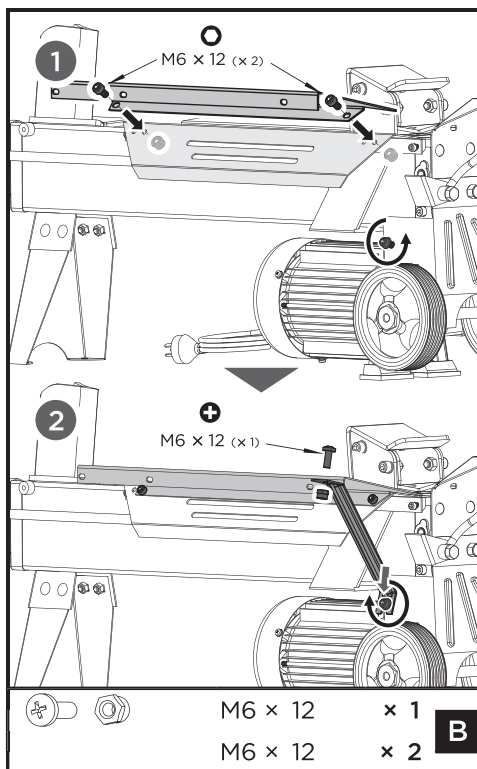
Rukoväť (obr. A)

Priskrutkujte rukoväť na U profil.



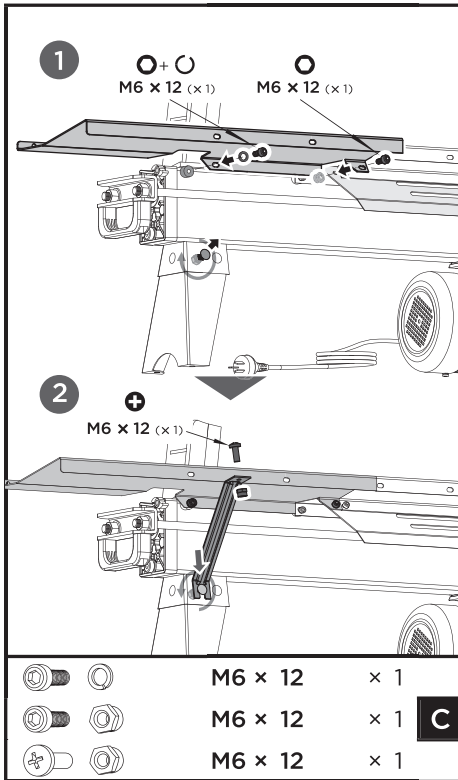
Ochranný plech (obr. B)

1. Upevnite ochranný plech (5) k vodiacemu plechu klátu. Povoľte skrutku, ktorá sa nachádza na držiaku kolesa (nad kolesom)
2. Upevnite druhý koniec opornej vzpery k ochrannému plechu pomocou skrutky. Teraz zavedte otvorený koniec opornej vzpery (4) medzi podložku a držiak kolesa, skrutku následne utiahnite.

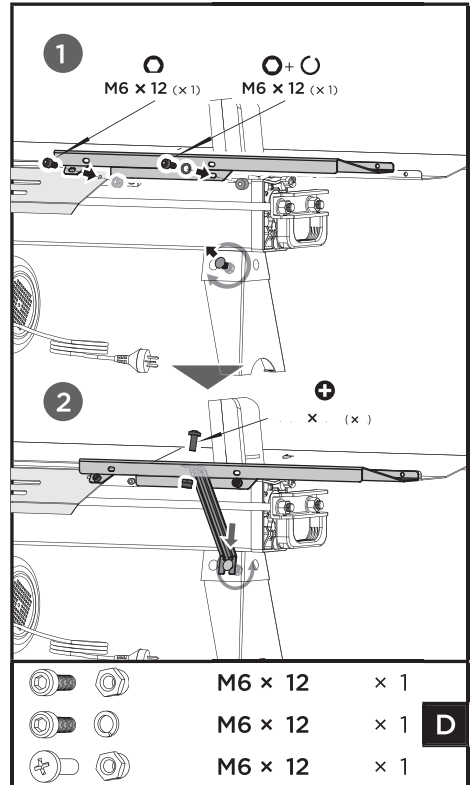


Odkladací stůl (obr. C, D, E)

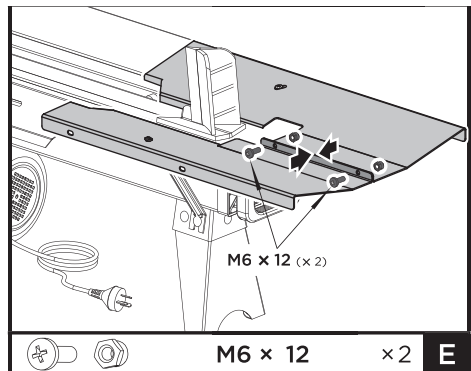
1. Upevníte odkladací stůl č. 1 (6) na rovnakej strane ako ochranný plech (5). Upevníte stůl dvoma skrutkami a pérovými podložkami k štiepačke. Odkladací stůl by mal byť s ochranným plechom v rovine.
2. Povoľte skrutku na danej strane podpornej nohy.
3. Upevníte druhý koniec odpornej vzpery (3) medzi skrutku a držiak podpernej nohy a skrutku ľahko utiahnite.



5. Rovnaký postup vykonajte na druhej strane štiepača s druhou časťou odkladacieho stola (7). (obr. D)



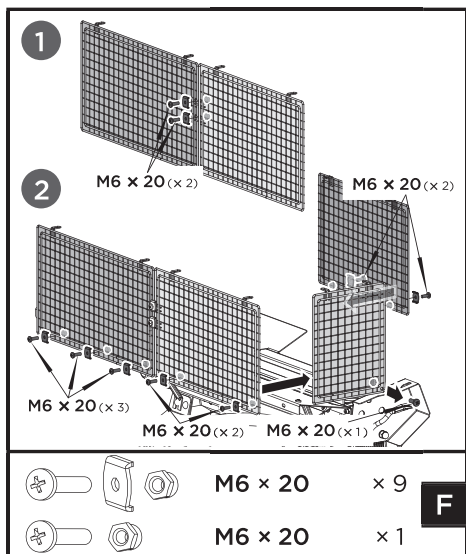
6. Obe časti odkladacieho stolíka spojte pomocou pomocou skrutky podľa obr. E.



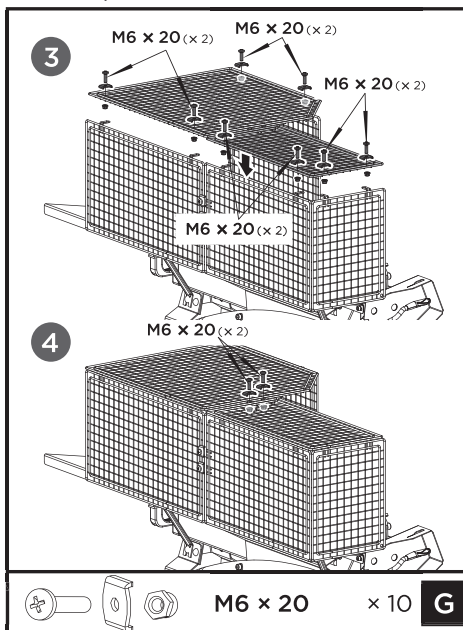
4. Zavedte otvorený koniec opornej vzpery (3) medzi skrutku a držiak podpernej nohy a skrutku ľahko utiahnite.

Drôtená ochrana (obr. F, G)

1. Vzájomne spojte ochranné plášte (11) a (12) pomocou skrutiek podľa obr. F.
2. Plášte (11, 12, 13) upevnite do otvorov nachádzajúcich sa na bokoch odkladacieho stola a ochranného plechu.



1. Priskrutkujte ochranný plášť (14) k chrániču ovládacej páky.
2. Upevnite horné plášte (9, 10) na vršok podľa obr. G



Odvzdušňovacia skrutka

Pred použitím štiepača povoľte odvzdušňovaciu skrutku uvoľňovaním v smere proti hodinovým ručičkám. Počas používania štiepačky by malo byť znateľné prúdenie vzduchu cez tento ventil. Po dokončení práce túto skrutku zase utiahnite.



Pokiaľ nebude odvzdušňovacia skrutka pravidelne povoľovaná, môže dôjsť k prietržu tesnenia ak nevratným škodám. Pred presúvaním stroja skrutku vždy uťahujte, v opačnom prípade dôjde k výtoku oleja.

Skrutka obmedzujúca tlak

Táto skrutka je už od výroby polohovaná a utešnená do vhodnej pozície tak, aby bola štiepač optimalizovaný na zodpovedajúci štiepačí tlak (7 ton).

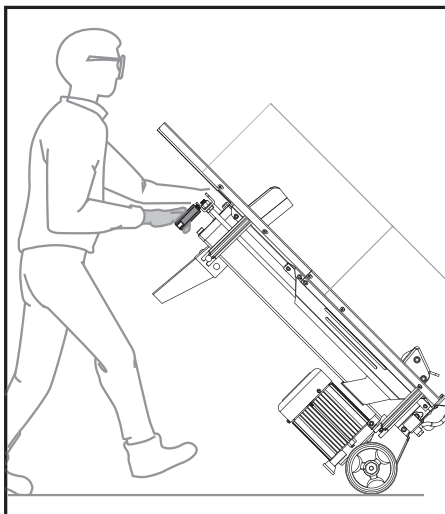


So skrutkou obmedzujúcou tlak nijako nemanipulujte! Nastavenie bolo vykonané profesionálnym servisným strediskom. Pri nedodržaní týchto pokynov hrozí vážne zranenie alebo nevratné poškodenie stroja.

8. Presun štiepačky

Krátke vzdialenosti

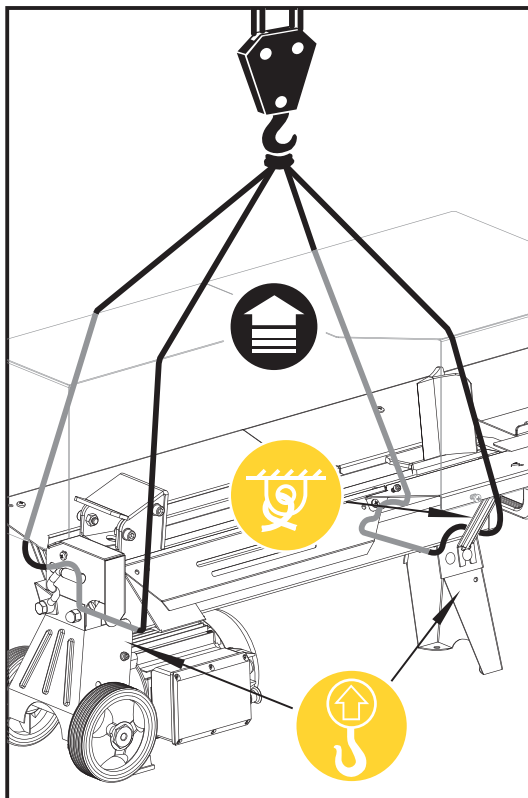
Štiepač je vybavená dvoma kolesami pre komfortný presun. Pred presunom neza-
budnite utiahnuť od vzdušňovacu skrutku.



Neprevážajte štiepač
naplnený drevom!

Dlhšia vzdialenosť/prevoz

Pri nakládani štiepače na vozidlo ju pevne
uchyťte v stanovených bodoch označených
symbolmi na obrázku.

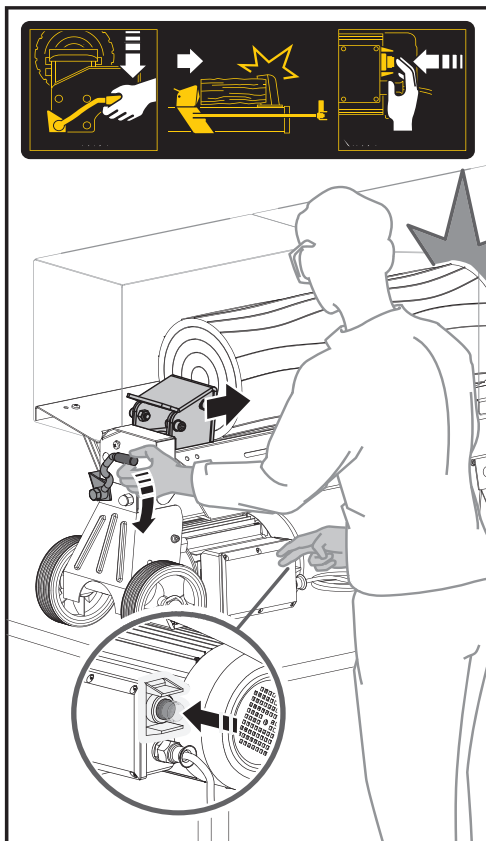
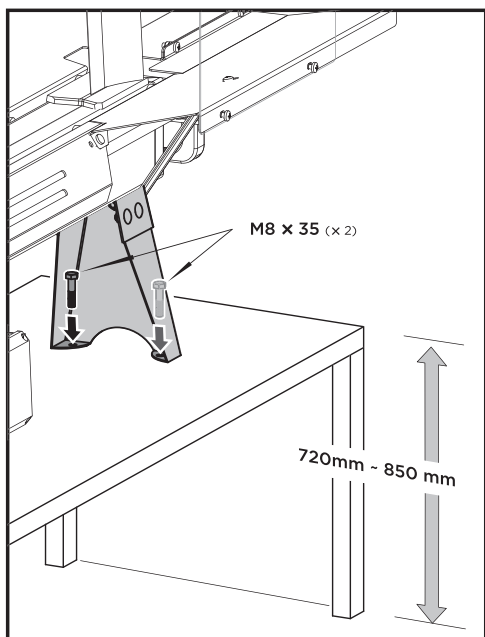


9. Prevádzka štiepače

Podmienky prevádzky

Štiepač je určený na domáce použitie. Je navrhnutý na prácu v teplotách o rozmedzí +5 °C - 40 °C a nadmorskú výšku nie vyššiu ako 1000 metrov.

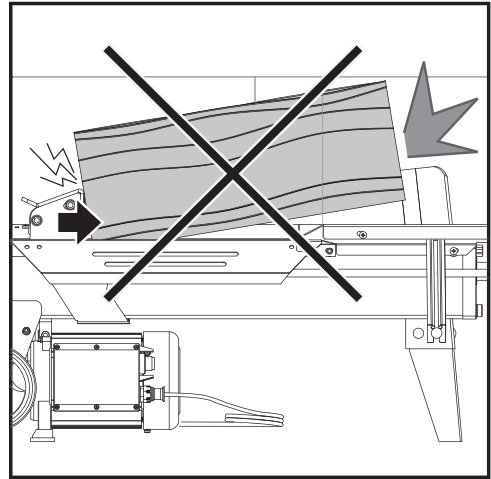
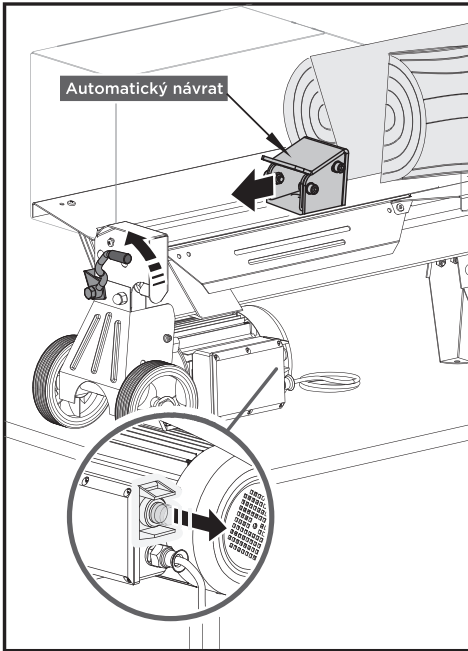
Pred použitím umiestnite stroj na rovný povrch do výšky 72-85 mm. Nezabudnite pevne zafixovať podpernú nohu (ideálne priskrutkujte k pracovnej doske).



Štiepanie

Tento štiepač je vybavený kontrolným systémom, ktorý vyžaduje prácu oboma rukami. Ľavou rukou je ovládaná hydraulická páka, zatiaľ čo pravou rukou prepínač. Pri absencii jednej z rúk sa štiepač automaticky zastaví. Pokiaľ štiepač uvoľníte oboma rukami, posuvnáč polien sa automaticky vráti do počiatočnej pozície.

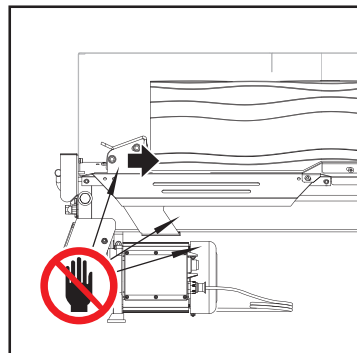
Na hydraulickej páke je umiestnený bezpečnostný zámok. Po uvoľnení páky je potrebné ukazovák zatiahnuť za toto tlačidlo smerom dozadu a následne páku ľahko pritlačiť smerom dopredu.





Pokiaľ narazíte na nadmerne tvrdý klát, skúste ho otočiť o 90° a overte, či nepôjde naštiepať v inej polohe. Pokiaľ sa pokus nepodarí, znamená to, že tvrdosť polena presahuje možnosti štiepača a poleno radšej vyvráťte.

Špalek vždy umiestnite rovno s vodiacim plechom. Uistite sa, že sa poleno nemôže nijako otočiť či pošmyknúť pozdĺž štiepacieho klinu. Nepokúšajte sa ho polohovať iba čiastočne na štiepací klin (napr. iba na horný roh klinu), mohlo by to spôsobiť ohnutie, či prasknutie štiepacieho klinu.

Špalek proti klinu v polohe rastu kmeňa, nie na šírku. Nepokúšajte sa ani o štiepanie viacerých kmeňov za sebou. Mohlo by to spôsobiť vyhodenie zadného kusu zo štiepača Vaším smerom.

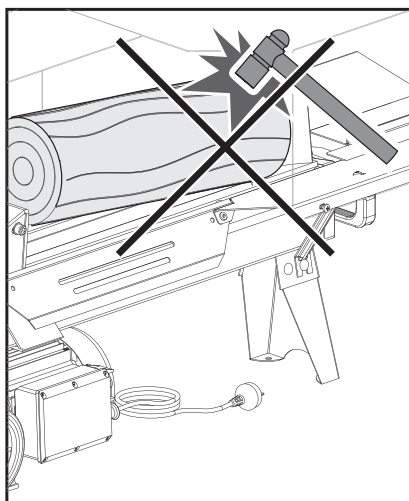
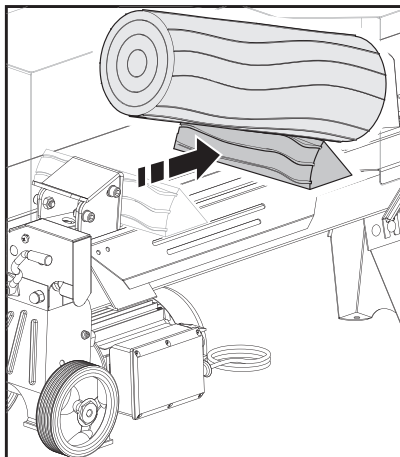
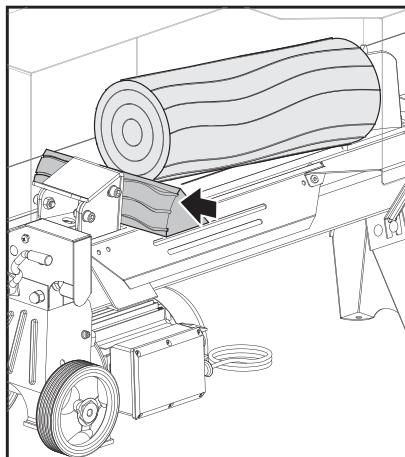


 Pokiaľ narazíte na nadmerne tvrdé drevo, nikdy štiepač nepreťažujte po dobu dlhšiu 5 sekúnd. Po danom intervale by sa mohol olej pod tlakom prehriať a poškodiť stroj.

 Počas štiepania udržiavajte ruky v dostatočnej vzdialenosti od miesta štiepania a ďalších pohyblivých častí!

10. Uvoľnenie zaseknutého polena

- Uvoľnite obe ruky z ovladačov
- Počkajte, kým sa posunovač nevráti do štartovacej polohy a vložte klinové drevo pod klát podľa obrázku.
- Zapnite štiepač a nechajte klin zájsť pod klát.
- Opakujte tento proces s ostrejším klinovým kusom dreva pokiaľ sa klátik úplne neuvoľní.



Nesnažte sa zaseknuté drevo vytiahnuť ručne alebo vybiť kladivom. Mohlo by to spôsobiť nevratné poškodenie stroja či nečakané naštartovanie a ťažký úraz.

11. Výmena hydraulického oleja

Vymeňte olej po každých 150 hodinách práce. Postup nižšie:

- Uistite sa, že je štiepač úplne zastavený a prívodný kábel je vytiahnutý zo zástrčky.
- Odskrutkujte skrutku na vypúšťanie oleja a odoberte mierku.
- Štiepačku nakloňte smerom k podpornej nohe a nechajte vytečť všetky zvyšky starého oleja.
- Doplníte nový hydraulický olej v objeme uvedenom v technickej špecifikácii výrobku.
- Očistite mierku od oleja a zasuňte späť do nádrže.
- Mierku znovu vyberte a uistite sa, že bol olej doplnený v zodpovedajúcom množstve (olej by mal dosahovať zhruba do polovice medzi dve vyznačené drážky, max. na hranici druhej drážky.)
- Mierku vsuňte späť do nádrže, očistite skrutku od oleja a naskrutkujte.
- Uistite sa, že bola skrutka pevne dotiahnutá a olej neuniká.

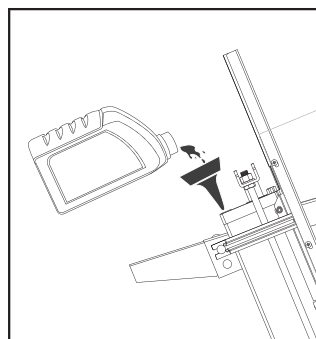
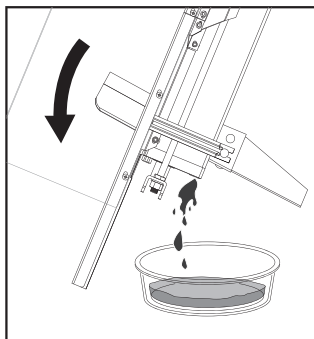
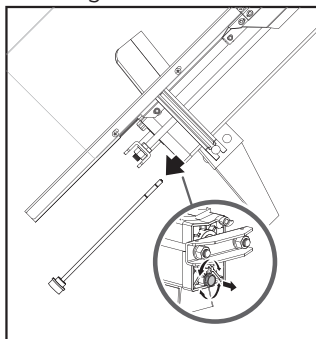
Na doplnenie sú vhodné nižšie uvedené hydraulické oleje a ich alternatívy:

SHELL Tellus 22

MOBIL DTE 11

ARAL Vitam GF 22

BP Energol HLP-HM 22



Pravidelnú kontrolu oleja nepodceňujte. Nedostatok oleja by mohol vážne poškodiť olejovú pumpu, prebytok oleja by mohol spôsobiť prehriatie prevodovky.

Ostrenie štiepacieho klinu

Tento štiepač je vybavený robustným štiepacím klinom, ktorý je potrebné raz za čas naostriť pomocou plochého pilníka s jemnými zubami.

12. Riešenie problémov

PROBLÉM	PRÍČINA PORUCHY	RIEŠENIE PORUCHY
Neštípe drevo	Špalek je v zlej polohe.	Umiestnite do správnej polohy popísané vyššie v tomto manuáli.
	Veľkosť či tvrdosť kláta je nad možnosťami štiepača.	Špalek skráťte. Pokiaľ je problémom tvrdosť, skúste klát otočiť o 90° a znovu zapnúť štiepač. Pokiaľ sa štiepanie stále nedarí, klát vyradte.
	Hrana klinu je tupá.	vid. Ostrenie štiepacieho klinu
	Únik oleja.	Kontaktujte výrobcu.
	Neprofesionálna manipulácia so skrutkou obmedzujúcou tlak - preťažený stroj či zníženie štiepacieho tlaku.	Kontaktujte výrobcu.
Posunovač klátu má trhavý pohyb, je hlučný alebo príliš vibruje.	Nedostatok hydraulického oleja a zavzdušnenie systému.	Skontrolujte objem oleja a prípadne olej doplňte. V prípade trvajúceho problému kontaktujte výrobcu.
Olej uniká v okolí hydraulického valca alebo na iných miestach.	Stlačený vzduch v hydraulickom systéme.	Povoľte odvzdušňovaciu skrutku o 3-4 otáčky.
	Pred prevozom štiepača nebola dotiahnutá odvzdušňovacia skrutka.	Povoľte odvzdušňovaciu skrutku o 3-4 otáčky.
	Olejový šroub není dotaený.	Utiahnite olejovú skrutku.
	Zostava hydraulického regulačného ventilu, alebo je opotrebované tesnenie.	Kontaktujte výrobcu.



Všetky opravy na tomto stroji musia byť vykonané profesionálnym autorizovaným strediskom.

Záručný list

Pečiatka a podpis predajcu:

.....

Dátum predeje:

Záznamy o provedených opravách (dátum, podpis):

1.

2.

3.

4.

VYHLÁSENIE O ZHODE

Výrobca: PROTECO náradí s.r.o.
Radlická 2487/99, 150 00 Praha 5
Česká republika, IČO: 47453630

Dodávateľ pre Slovenskú republiku:
PROTECO náradie s.r.o. Blagoevova 9, 851 04 Bratislava – Petržalka, IČO: 50 635 875

Označenie výrobku: 51.06-SH-2300 - štiepačka na drevo horizontálna, 2300W, 7 ton 230V PROTECO

Typ: 65558-7

Výrobok: spĺňa všetky príslušné ustanovenia technických predpisov, tj Predmetných smerníc Európskych spoločenstiev.

Pri posúdení zhody boli použité nasledovné normy:

EN 55014-1:2017+A11:2020
EN 55014-2:2015
EN IEC 61000-3-2:2019
EN IEC 61000-3-11:2019
EN 609-1:2017
EN 60204-1:2018
IEC/EN 60825
IP54

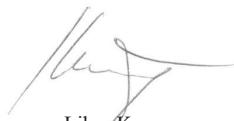
Posúdenie zhody bolo vydané na základe skúšok vykonaných skúšobňou: TÜV SÜD Product Service GmbH, Ridlerstrasse 65, 80339 München ve spolupráci s ITS Shanghai, Bldg. 86, 1198 Qinzhou Road, Shanghai 200233 Shanghai, China a TÜV Rheinland/CCIC 6f, Bldg.,

Vydané na základe certifikátov a test reportov: 180300936SHA-001+A1+A2+A3, 210402453SHA-V1, 4840319025501, 1150031170a002, M8A 086973 0023.

Posledné dvojčísle roku v ktorom bolo označenie CE na výrobok umiestnené: 22

Osoba poverená kompletáciou technickej dokumentácie: Libor Knap
Podbreží 63
518 03

V Bratislave, dňa 04.01.2022



Libor Knap
Konateľ spoločnosti

PROTECO náradie s.r.o.
Blagoevova 9
Bratislava-mestská časť Petržalka 851 04
IČ: 50635875 DIČ: 2120403230
IČ DPH: SK2120403230



Dodávateľ pre SK:
PROTECO náradie s.r.o.
Blagoevova 9, Bratislava - Petržalka 851 04
www.proteco-naradie.sk