

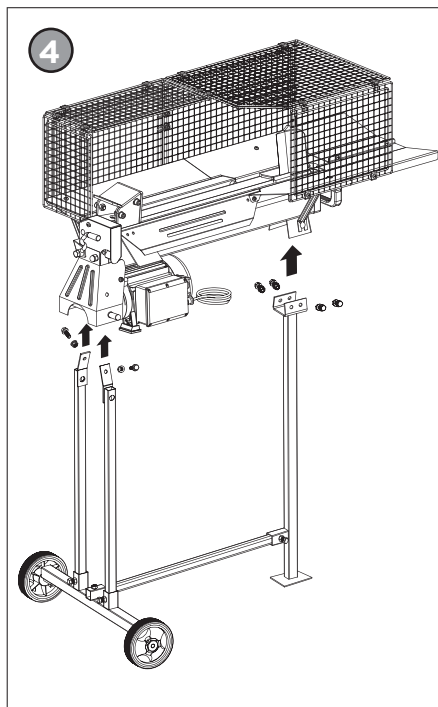
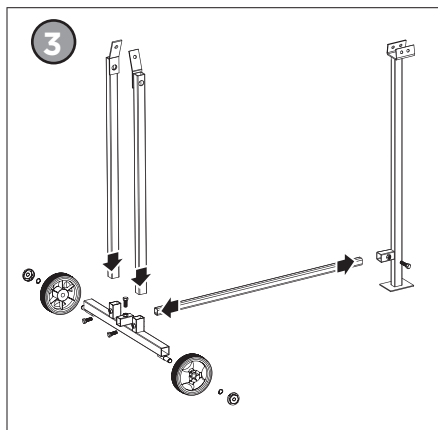
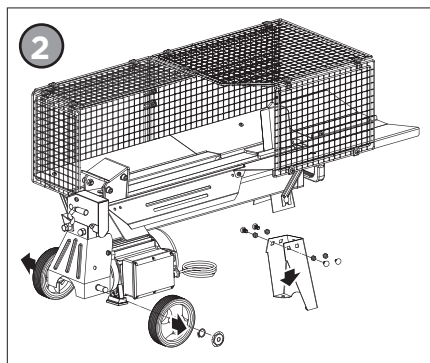
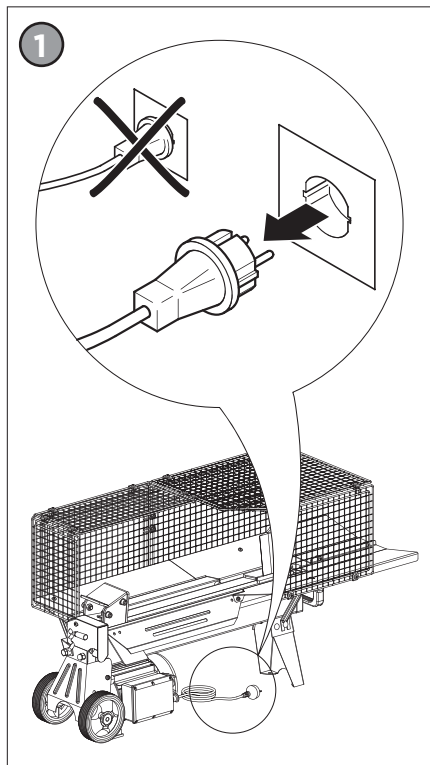
# STOJAN KE ŠTÍPAČCE SH-2300

## STOJAN K ŠTIPAČKE SH-2300





Pozorně si prohlídněte tento návod k použití!





Výrobce:  
PROTECO nářadí s.r.o.  
Radlická 2487/99  
Praha 5 150 00  
[www.proteco-naradi.cz](http://www.proteco-naradi.cz)

Dodávateľ pre SK:  
PROTECO náradie s.r.o.  
Blagoevova 9  
Bratislava - Petržalka 851 04  
[www.proteco-naradie.sk](http://www.proteco-naradie.sk)