

ŠTIEPAČKA NA DREVO- VERTIKÁLNA 3500 W



CE

1. Úvod

Vážení zákazníci, ďakujeme Vám za zakúpenie nového štiepača na drevo Proteco. Dúfame, že budete s týmto výrobkom spokojní a prajeme Vám veľa úspechov pri práci so drevom.

Upozornenie

Pred začatím používania tohto štiepača si dôkladne prečítajte túto používateľskú príručku. Výrobca nenesie žiadnu zodpovednosť za škody alebo zranenie spôsobené nesprávnou manipuláciou so strojom, vrátane opráv vykonaných treťou osobou.

2. Vysvetlivky symbolov

Správne pochopenie nižšie uvedených symbolov, ktoré sa nachádzajú aj na zariadení, je dôležité, aby ste predišli poškodeniu a zraneniu.



Pred uvedením do prevádzky si dôkladne prečítajte tento návod.



Noste pracovnú obuv.



Noste ochranné rukavice.



Noste ochranné okuliare a používajte ochranu sluchu.



Tu sa dá zariadenie zdvihnúť.



Ruky držte v dostatočnej vzdialenosti od rezacieho zariadenia.



Neodstraňujte ochranné kryty ani s nimi inak nemanipulujte.



Použitý olej zlikvidujte spôsobom šetrným k životnému prostrediu.



Nepoužívajte v daždi.



Nebezpečenstvo zranenia.



Zasuknuté polená neodstraňujte rukami.



Dávajte pozor na pohyblivé časti.



Pred čistením, údržbou alebo opravou prístroja ho vždy odpojte od elektrickej siete.



Udržujte okolostojace osoby v dostatočnej vzdialenosti od zariadenia.



Počas prepravy stroj nezapínajte.



Neorezávajújte, ak je stroj naklonený.

3. Bezpečnostné pokyny

Pozorne si prečítajte návod na obsluhu a bezpečnostné symboly a porozumejte im. Pochopiť zaobchádzanie s prístrojom, jeho obmedzenia a potenciálne nebezpečenstvá spojené s jeho používaním.

Lieky, alkohol a drogy

Zariadenie nepoužívajte, ak ste pod vplyvom alkoholu, omamných látok alebo drog, ktoré by mohli ovplyvniť vašu zručnosť.

Vyhňte sa nebezpečným pracovným podmienkam

Umiestnite štiepačku na pevný, rovný a priestranný povrch. Ak je povrch klzký a stroj má po zapnutí tendenciu kĺzať po povrchu, priskrutkujte stroj k doske. Pracovný priestor udržiavajte čistý, suchý a dobre osvetlený. V opačnom prípade môže dôjsť k vážnemu zraneniu!

Pred použitím prístroj skontrolujte

Uistite sa, že je prístroj v dobrom stave, skontrolujte, či nie sú uvoľnené časti, a v prípade potreby ich dotiahnite. Pravidelne kontrolujte hladinu oleja v olejovej nádrži.

Noste pracovné oblečenie

Nenoste voľné oblečenie, kravaty, šperky ani iné voľné predmety, ktoré by sa mohli zachytiť o pohyblivé časti prístroja.

Pri práci so štiepačom odporúčame nosiť pracovný odev vrátane pevnej pracovnej obuvi a ochrany vlasov.

Chráňte si tvár, zrak a sluch

Pri práci s štiepačom môže zariadenie vymrštiť cudzí predmet (napr. zvyšky klinecovej) smerom k používateľovi. Vždy noste ochranné okuliare.

Nedržte tvár príliš blízko frézy, hrozí riziko zasiahnutia črepinami alebo cudzími predmetmi. Okolie zapnutého zariadenia môže byť hlučné. Chráňte si sluch pomocou zátek na uši.

Predlžovacie káble

Použitie nevhodného predlžovacieho kábla môže spôsobiť prehriatie jednotky. Pre dostatočný prúd sa istite, že predlžovací kábel nie je dlhší ako 10 m a má priemer aspoň 2,5 mm.

Udržujte deti a okolostojace osoby v dostatočnej vzdialenosti

S štiepačom by mala pracovať iba jedna osoba. Ostatné osoby musia dodržiavať bezpečnú vzdialenosť od stroja. Nikdy nežiadať inú osobu, aby vám pomohla uvoľniť zaseknutý kus dreva. So štiepačom se nesmú manipulovať osoby mladšie ako 16 rokov. Osoby mladšie ako 18 rokov musia byť riadne poučené o obsluhu a pod dohľadom staršej osoby.

Skontrolujte drevo

Uistite sa, že drevo, ktoré sa má štiepať, je bez klinecovej alebo iných cudzích predmetov. Konce kmeňov sa musia pred štiepaním odrezať a rez sa musí zarovnať s kmeňom.

Udržujte stabilné držanie tela

Podlaha nesmie mať sklon. Stroj nikdy nepoužívajte na špičkách, v naklonenej alebo inej nestabilnej polohe. V žiadnom prípade na stroji nestojte. Pri ukladaní stroja sa uistite, že nad strojom nie sú umiestnené žiadne iné predmety, ktoré by mohli poškodiť štiepačku alebo vás prinútiť vyliezť na štiepačku, aby ste sa k nim dostali.

Vyhňte sa nečakávaným zraneniam

Venujte plnú pozornosť práci so štiepačkou. Nikdy neumiestňujte štiepané triesky tak, aby ste boli nútení ohýbať sa nad nimi cez štiepací povrch. Ovládacie páky používajte len rukami. Osobitnú pozornosť venujte štiepaciemu klinu. Nikdy sa nepokúšajte štiepačku naplniť drevom, kým sa štiepací klin nevráti do východiskovej polohy a úplne sa nezastaví. Nepokúšajte sa rozštiepiť 2 alebo viac polien nad sebou, mohlo by dôjsť k vystreleniu jedného z polien smerom k Vám.

Chráňte si ruky

Keď je štiepací klin v pohybe, držte ruky v dostatočnej vzdialenosti od štiepačky. Nikdy nestrkajte ruky do otvorov alebo prasklín v štiepačke. Otvory by sa mohli neočakávane uzavrieť, čo by mohlo mať za následok konečné zranenie.

Odpojte zo zásuvky

Pred údržbou, čistením alebo opravou vždy odpojte stroj od zdroja napájania.

Nepreťažujte zariadenie

Štiepač je nastavený tak, aby pracoval podľa technických špecifikácií. Do štiepačky nekladajte väčšie polená, ako je uvedené. Štiepačku nepoužívajte na iné účely ako na

Pravidelne čistite zariadenie

Aby ste dosiahli čo najlepšie výsledky, udržiavajte štiepač v čistote. Pravidelne kontrolujte aj všetky ventily, tesnenia a káble.

Chraňte životní prostredí

Použitý olej rádně recyklujte. Nelijte jej do kanálu, pôdy či vody.

Stroj uložte na bezpečné miesto

Štiepač uložte na bezpečné miesto, kde k nej nemajú prístup deti. Dbajte na to, aby deti nemali možnosť stroj neumyselne zapnúť.

Pripravte sa na možnú nehodu

Vždy majte pri sebe hasiaci prístroj, lekárničku a mobilný telefón na privolanie pomoci v prípade nehody.

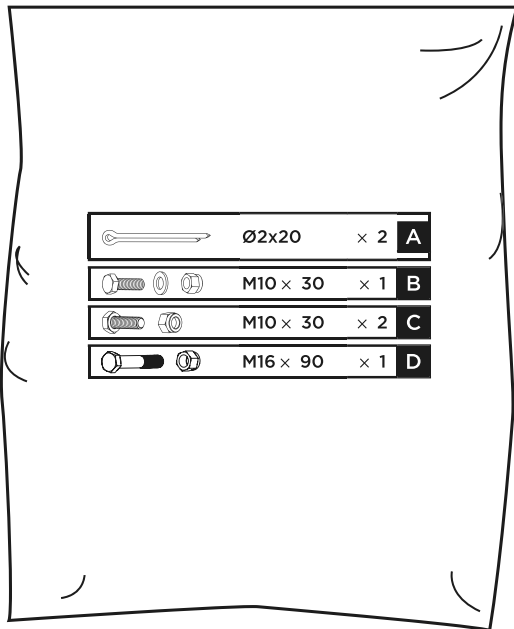
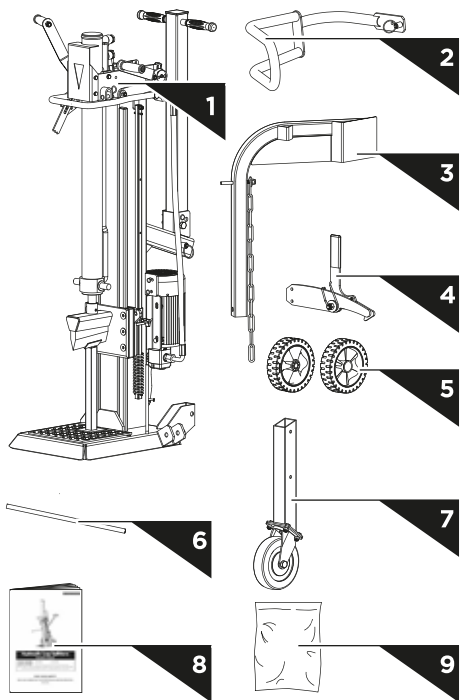
Podmienky prevádzky

Rozdeľovač je určený na použitie pri teplotách od +5 °C do 40 °C a v nadmorskej výške do 1000 m. Môže sa skladovať a prepravovať pri teplotách od -25 °C do 55 °C.

Pripojenie k elektrickému zdroju

Rozdeľovač je vybavený 3-fázovým elektromotorom 400 V/50 Hz, ktorý by mal byť pripojený na štandardné napätie 400 V ± 10 %. 50 Hz ± 1 % zásuvka s podpäťovou, prepäťovou a nadprúdovou ochranou a tiež prúdovým chráničom (RCD), ktorého maximálny reziduálny prúd je 0,03 A. Elektrické prepojovacie gumové káble musia spĺňať požiadavky normy EN60245, ktoré sú vždy označené symbolom H 07 RN.

4. Popis přístroje



1. Štiepačka	6. Oprava kolies
2. Upevňovacie rameno	7. Podporné prepravné koleso
3. Zdvíhač guľatiny	8. Taška na príslušenstvo
4. Držiaci hák	9. Manuál
5. Kolesá	

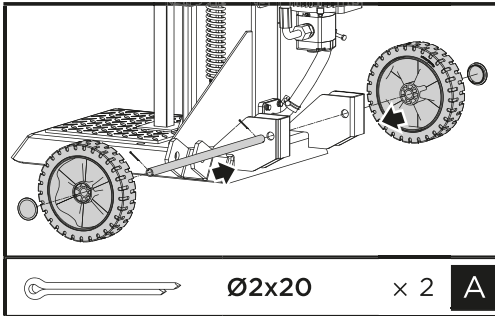
5. Parametry



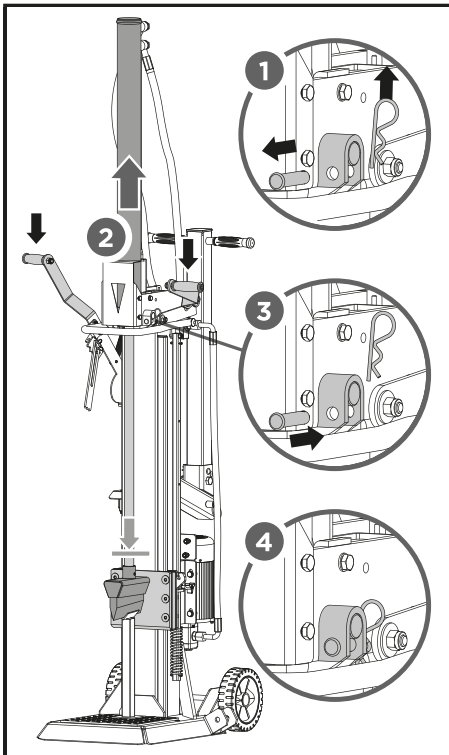
Motor	400V, 3-50Hz, 3500W 7.1 A
Priemer špalku	10-30 cm
Dĺžka špalku	56-104 cm
Štiepací tlak	14 tun \pm 10%
Hydraulický tlak	24,6 Mpa
Rozmery prístroja	144 x 135 x 228 cm
Hmotnosť	184,9 kg
Hladina akustického tlaku	80 dbA při plném zatížení
Rychlosť štípania (cm/s)	21,8 cm/s 4,2 cm/s
Rýchlosť spätného chodu (cm/s)	5,2 cm/s

6. Inštalácia

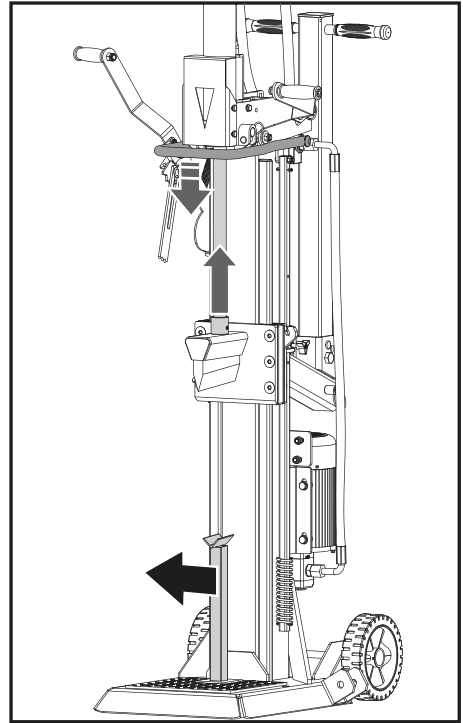
1. Vložte nápravu do otvorov v spodnej časti rozdeľovača (pozri obrázok). Nasadte kolesá na obe strany nápravy a zaistite ich závlačkou.



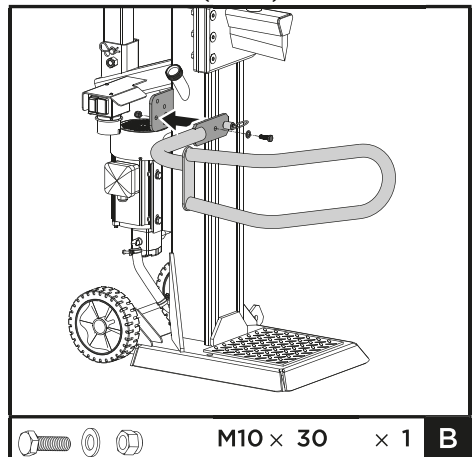
2. Zapojte štiepačku do elektrickej siete. Odstráňte závlačku a kolík označený na obrázku 1. Klinový nosič zdvihnite sklopením oboch ovládacích rúk. Znovu vložte kolík a zaistite závlačku.



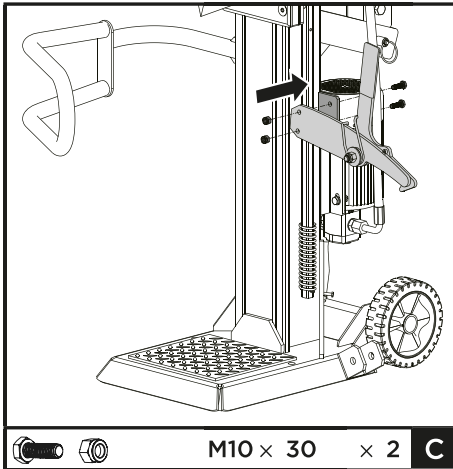
3. Uvoľnením oboch ovládacích rúk a rezný klin začne vracat do hornej polohy. Odstráňte podporný stojan a starostlivo ho uložte na budúcu prepravu.



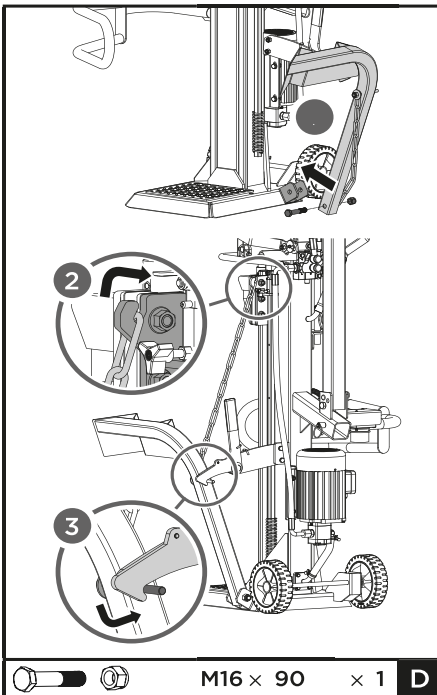
4. Pomocou skrutky, podložky a matice pripevníte pridržiavacie rameno ku konštrukcii rozdeľovača (obr. B).



5. Pripevnite pridržiavací hák k rámu pomocou 2 skrutiek (obr. C)



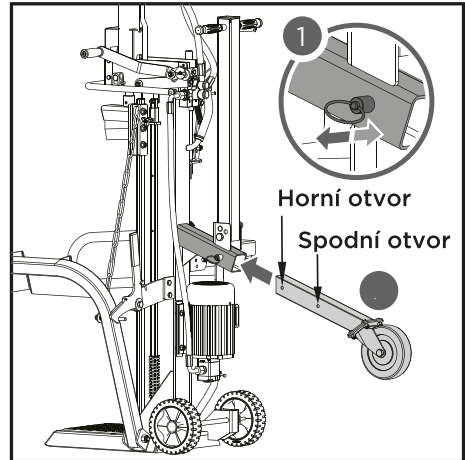
6. Pripevnite zdvihač na poľená k U-profilu v spodnej časti štiepačky. Zahákňte zdvihačiu reťaz do západky na nosníku rozdeľovača. Potom zaveste zdvihač klátov za skrutku na drapákovom zdvihaču.



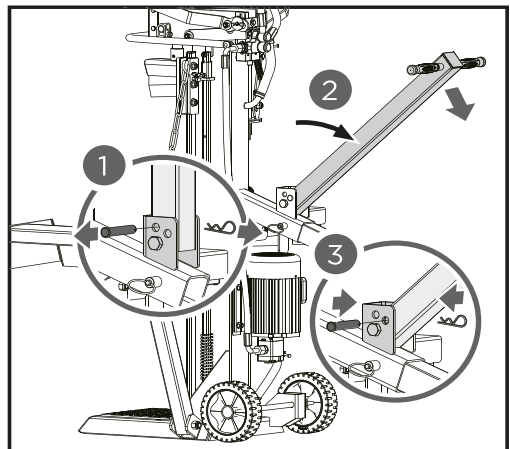
7. Preprava

7. Vytiahnite pružinový kolík a štvorhrannú rúrku podpory prepravného kolesa vložte do držiaka. Po výbere vhodnej dĺžky uvoľnite pružinový kolík a zaistite ho.

Varovanie! Na prepravu rozdeľovača je k dispozícii upevnenie v hornom otvore. Upevnenie v dolnom otvore je určené len na skladovanie.



Výšku prepravnej rukoväte možno nastaviť vybratím čapu so závlačkou, jeho otočením do ďalšej možnej polohy (do druhého otvoru) a následným opätovným vložením čapu a jeho upevnením závlačkou.

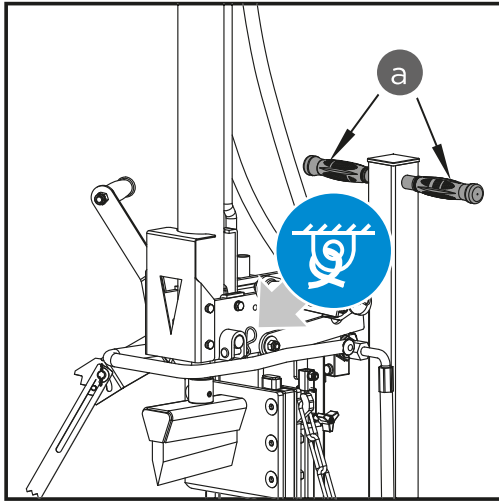


8. Preprava štiepača

Štiepkovač sa prepravuje na krátke vzdialenosti pomocou kolies. Uchopte prepravnú rukoväť a štiepačku mierne nakloníte. Uistite sa, že v tejto polohe nedochádza k úniku oleja.

Dlhšia vzdialenosť/doprava

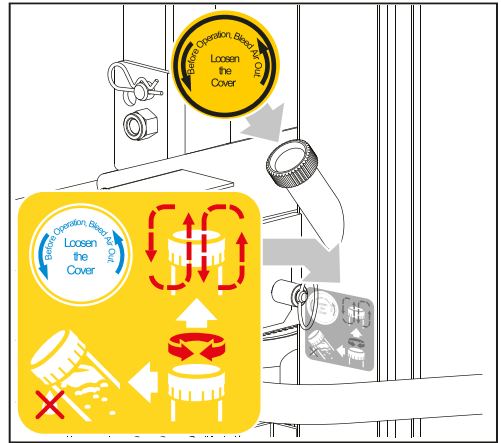
Pri nakladaní štiepkovača na vagón ho pevne upevnite v bodoch označených symbolmi na obrázku.



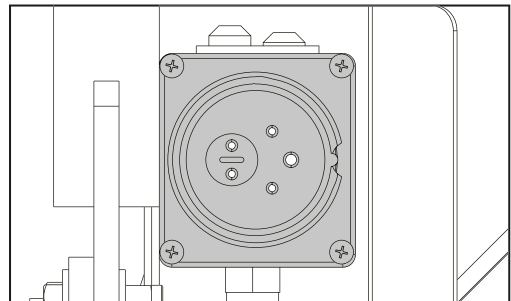
9. Prevádzka štiepača

Pred začatím prevádzky sa uistite, že je rozdeľovač správne namontovaný. Zabezpečte tiež čisté a dobre organizované pracovné prostredie, aby ste nemali šancu zakopnúť napríklad o kmeň alebo nebezpečný úsek v blízkosti štiepkovacej dráhy.

Ak chcete predĺžiť životnosť štiepačky, naneste na štiepací klin a ostatné trecie plochy tenkú vrstvu maziva.



Pred zapnutím štiepačky vypustite vzduch z hydraulického nádrže pomocou ventilu vzduch/olej, ktorý je znázornený na obrázku. Počas prevádzky nechajte ventil čiastočne otvorený, aby bolo viditeľné prúdenie vzduchu. Ak chcete rozdeľovač preniesť, uistite sa, že je ventil utiahnutý. Varovanie! Ak zabudnete uvoľniť ventil vzduch/olej, hrozí trvalé poškodenie tesnenia hydraulického systému stlačeným vzduchom.



9. Motor

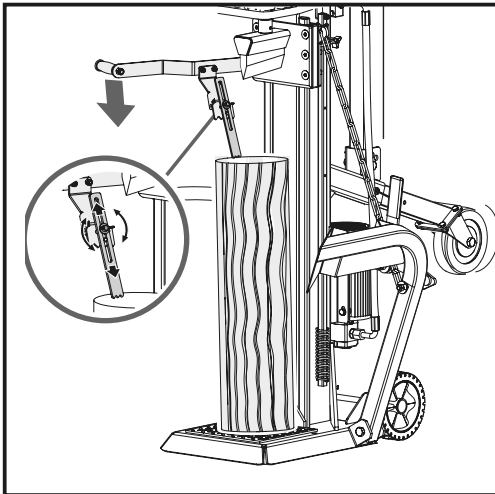
Motor sa zapína jednoduchým stlačením tlačidla ON a vypína sa stlačením tlačidla OFF.

Skontrolujte, či stroj pracuje v správnom smere. Po zapnutí stroja by sa mal rezný klin pomaly vrátiť do východiskovej polohy (smerom nahor). Ak je štiepací klin už v hornej polohe, uchopte obe ovládacie rukoväte a pomaly zatlačte nadol. Aj štiepací klin by sa mal posúvať smerom nadol.

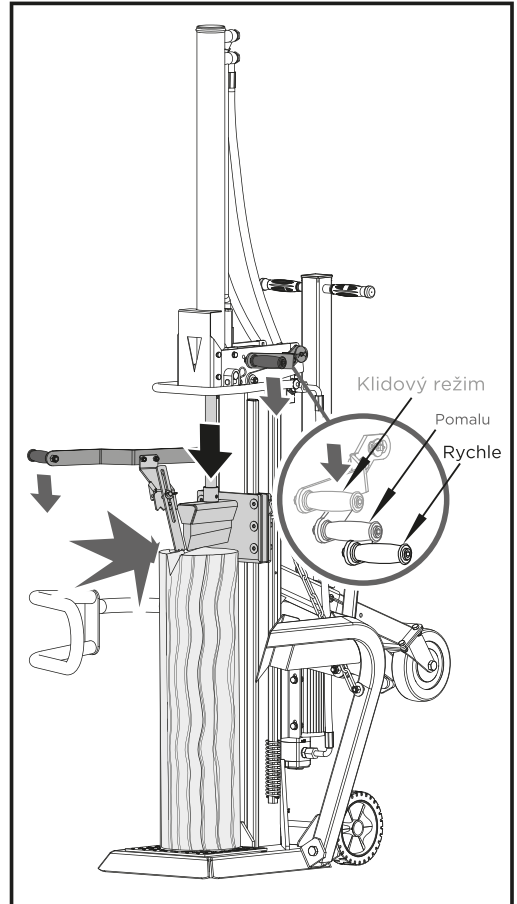
Ak sa po zapnutí rozdeľovač nepohybuje alebo nereaguje na ovládacie rukoväte, okamžite vypnite motor a otočením pólú spínacieho zariadenia v zástrčke skrutkovačom obráťte polaritu. V opačnom prípade dôjde k poškodeniu čerpadla a nezvratnému poškodeniu štiepača

10. Štiepanie

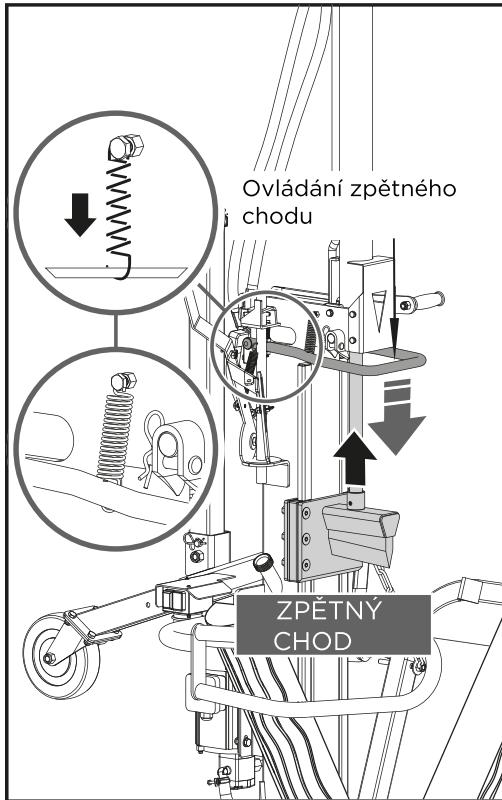
1. Umiestnite kmeň do zvislej polohy (podľa smeru rastu) na podperný stôl. Zatlačte ľavú páku smerom nadol, aby sa vysunutá upevňovacia čelusť mierne zablokovala do polena a zaistila ho. Dĺžku tejto upevňovacej čeluste možno ľubovoľne nastaviť podľa dĺžky bloku.



2. Pravou rukou uchopte pravú rukoväť a zatlačte klin smerom nadol k polenu. Počas fázy kontaktu štiepacieho klinu so špalkom sa neponáhľajte, ovládacie páky stlačajte pomaly, kým sa špalok úplne nerozštípe.



3. Vráťte rezný klin do východiskovej polohy. Deliace páky sú z výroby odpružené a dajú sa nastaviť len nad výšku nového bloku.



11. Štiepací páky

Sila a rýchlosť delenia závisí od ovládania deliacich pák.

Na jemné štiepanie mäkkého dreva stláčajte páky rýchlejšie. Na druhej strane, ak chcete štiepať tvrdšie drevo a dosiahnuť čo najväčší štiepací výkon, pohybujte pákami pomalšie.

VAROVANIE! Nepokúšajte sa štiepať čerstvé drevo. Pravdepodobnosť zaseknutia dreva je v tomto prípade oveľa vyššia.

Kmeň vždy štiepte v smere rastu dreva. V opačnom prípade hrozí riziko vážneho poranenia a poškodenia štiepačky.

Nikdy sa nepokúšajte odstrániť zaseknuté polená rukami ani nevolajte na pomoc inú osobu. Odpojte štiepačku od zásuvky a pohybom nadol vyrazte zaseknuté poleno z klinu.

12. Výmena oleja

Raz ročne vymeňte olej.

- Uistite sa, že je zariadenie vypnuté, pohyblivé časti sa nehýbu a napájací kábel je odpojený zo zásuvky.

- Odskrutkujte vypúšťaciu skrutku oleja, nechajte použitý olej vytecť do vhodnej nádoby a znova zaskrutkujte vypúšťaciu skrutku.

- Použitý olej riadne recyklujte.

- Dbajte na to, aby sa do olejovej nádrže nedostali žiadne nečistoty ani iné cudzie predmety.

- Naplňte olejovú nádrž vhodným hydraulickým olejom v objeme uvedenom v technickej špecifikácii.

- Po výmene oleja zapnite rozdeľovač a vyskúšajte jeho funkčnosť s prázdny rozdeľovačom (bez kolíkov).

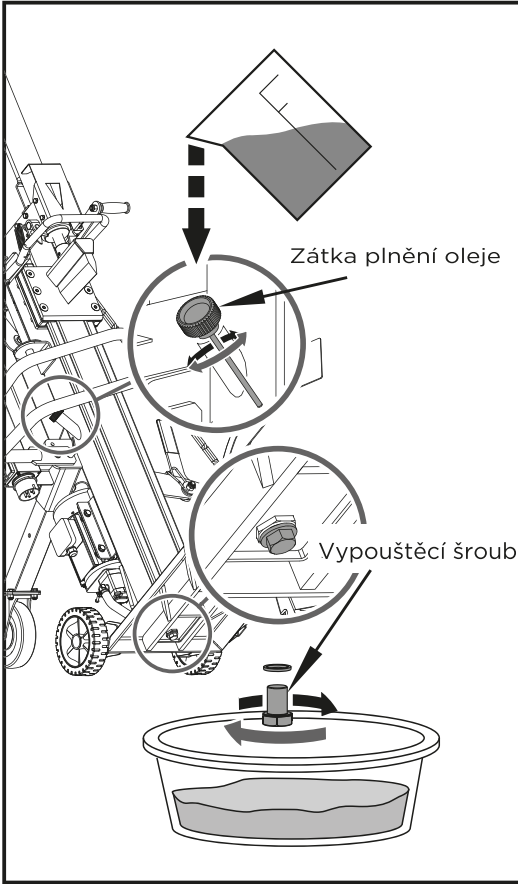
Na výmenu/doplnenie oleja sa odporúčajú tieto typy hydraulických olejov:

SHELL Tellus 22

MOBIL DTE 11

ARAL Vitam GF 22

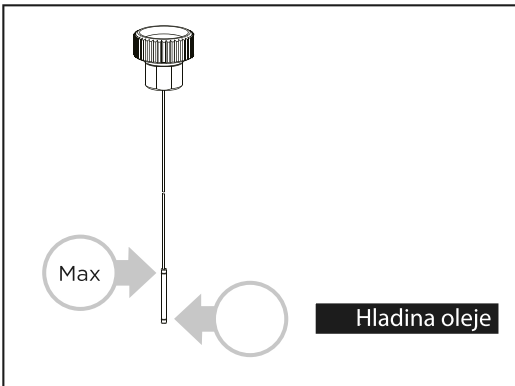
BP Energol HLP-HM 22



VAROVANIE! Nepodceňujte pravidelnú kontrolu oleja. Nedostatok oleja by mohol vážne poškodiť olejové čerpadlo, prebytok oleja by mohol spôsobiť prehriatie prevodovky.

13. Brúsenie rezného klina

Tento štiepač je vybavený robustným štiepacím klinom, ktorý je potrebné raz za čas naostriť plochým pilníkom s jemnými zubami.



PROBLÉM	MOŽNÁ PŘÍČINA	ŘEŠENÍ
Motor nestartuje	V zásuvce není proud	Zkontrolujte síťové pojistky
	Poškozený prodlužovací kabel	Vyměňte kabel
	Nevhodný prodlužovací kabel	5-žilový o průřezu alespoň 1,5 mm ²
	Vadný spínač	Obraťte se na elektrikáře
Nesprávný směr otáčení motoru	Nesprávné připojení	Vyměňte přepínač pólů
		Nutno přepólování. Obraťte se na elektrikáře.
Při běžícím motoru štípač nepracuje	Ventil není otevřen z důvodu uvolnění spojovacích dílů.	Zkontrolujte a dotáhněte spojovací díly.
	Ovládací páky nebo spojovací díly jsou ohnuté	Nechte vyměnit/opravit ohnuté díly.
	Nízká hladina hydraulického oleje	Zkontrolujte hladinu oleje a doplňte olejovou nádrž
Abnormální hlučnost či vysoká míra vibrací při spuštění stroje	Nízká hladina hydraulického oleje	Zkontrolujte hladinu oleje a doplňte olejovou nádrž

Schéma zapojenia

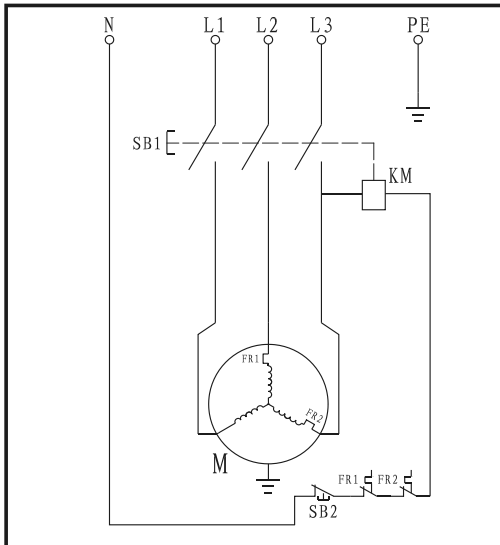
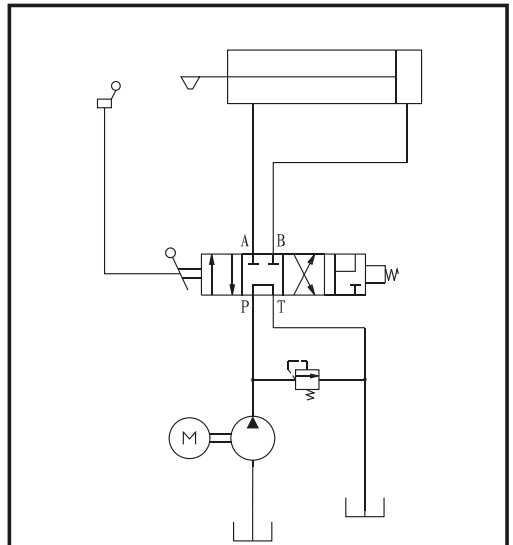


Schéma hydraulického systému



Záručný list

Razítko a podpis predajcu:

.....

Datum predaja:

Záznamy o provedených opravách (dátum, podpis):

1.

2.

3.

4.

VYHLÁSENIE O ZHODE

Výrobca: PROTECO náradí s.r.o.
Radlická 2487/99, 150 00 Praha 5
Česká republika, IČO: 47453630

Dodávateľ pre Slovenskú republiku:

PROTECO náradie s.r.o.
Blagoevova 9, 851 04 Bratislava – Petržalka, IČO: 50 635 875

Označenie výrobku: 51.06-SV-3500-štiepačka na drevo vertikálna 4300 W, 14 ton, 400 V PROTECO

Typ: 65715

Výrobok: spĺňa všetky príslušné ustanovenia technických predpisov, tj Predmetných smerníc Európskych spoločenských.

Pri posúdení zhody boli použité nasledovné normy:

EN 55014-1:2017+A11
EN 55014-2:2015
EN IEC 61000-3-2:2019
EN IEC 61000-3-11:2019
EN 609-1:2017
EN 60204-1:2018
IP 54

Posúdenie zhody bolo vydané na základe skúšok vykonaných skúšobňou:

TÜV Rheinland LGA Products GmbH, Tillystrasse 2, 90431 Nürnberg, TÜV SÜD Product Service GmbH, Ridlerstrasse 65, 80339 München, TÜV Rheinland Co., Ltd., 6F, Building No. 175 Zhuzhou Rd. Qingdao 266101 P.R.China na základe vydaných test reportov a certifikátov č. 70.520.11.363.02-03, M8A 077490 004, 705201136302-03, N8MA 077490 0003, 17707249 005.

Posledné dvojčíslenie roku v ktorom bolo označenie CE na výrobok umiestnené: 22

Osoba poverená kompletáciou technickej dokumentácie: Libor Knap
Podbřeží 63
518 03

V Bratislave, dňa 17.01.2022



Libor Knap
Konateľ spoločnosti

PROTECO náradie s.r.o.
Blagoevova 9
Bratislava-veľká časť Petržalka 851 04
IČO: 50635875 DIČ: 2120403230
IČ DPH: SK2120403230



Dodávateľ pre SK:
PROTECO náradie s.r.o.
Blagoevova 9, Bratislava - Petržalka 851 04
www.proteco-naradie.sk